

ESECUZIONE
ANTIDIFLAGRANTE



CE 0722 Ex II 2 GD Ex d IIC T3/T4 - Ex tD A21 IP66 (RLEE-35 RLEE-55)

CE 0722 Ex II 2 GD Ex d IIB T4/T3/T2 - Ex tD A21 IP66 (RLEE-107)

EX
CODE

CERTIFICAZIONE



CESI 03 ATEX 199 (RLEE-5 RLEE-35 e RLEE-55)
CESI 04 ATEX 093 (RLEE-107)

CERTIFICATE



GOST R

94/9/CE

NORME

EN 60079-0 - EN 60079-1 - EN 60079-7 - EN 61241-1

STANDARDS

INSTALLAZIONE (secondo le EN 60079.14)

zona 1 - 2 - 21 - 22

(according to EN 60079.14) INSTALLATION

CARATTERISTICHE

I proiettori orientabili della serie RLEE sono adatti per lampade a vapori di mercurio, vapori di sodio ad alta pressione, ioduri metallici fino ad un massimo di 1000W. Grazie alla struttura di supporto mobile sono predisposti per l'orientamento orizzontale e verticale.

COSTRUZIONE

Corpo in lega di alluminio a basso contenuto di rame.
Alimentazione standard 230V 50Hz.
Vetro borosilicato.
Staffa di sostegno.
Viteria inox.
Riflettore in alluminio anodizzato.
Verniciatura epossidica Ral 7035.
Staffa di fissaggio in acciaio zincato.
Cassetta con parte elettrica separata per l'utilizzo di lampade a scarica.



FEATURES

RLEE series floodlights are suitable for mercury vapor, high pressure sodium vapor, metal halide lamps up to 1000W. Easy installation, both vertical and horizontal, thanks to the mobile supporting device with standing base.

CONSTRUCTION

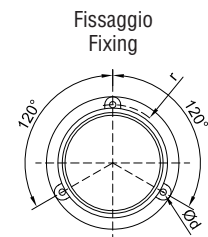
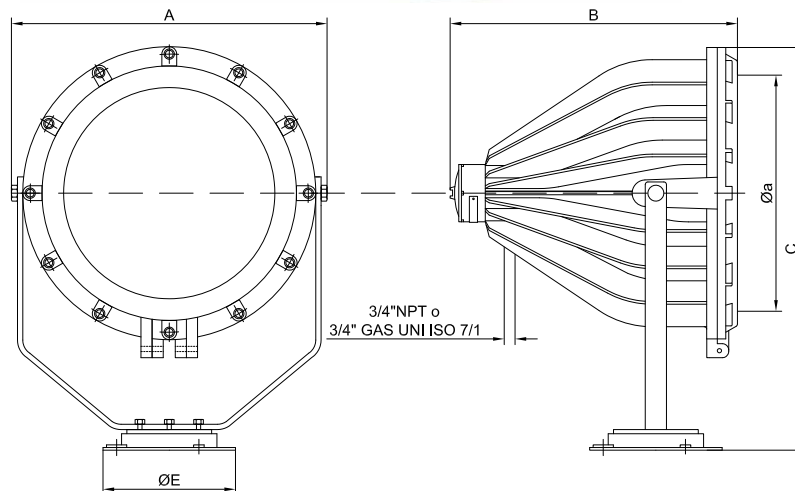
Low copper content aluminium alloy body.
Standard power supply 230V 50Hz.
Borosilicate glass.
Supporting bracket.
Stainless steel bolts and screws.
Anodized aluminium reflector.
Ral 7035 epoxy coating.
Galvanized steel fixing bracket.
Separated enclosure for electrical part for discharge lamps.

ACCESSORI A RICHIESTA

Lampada.

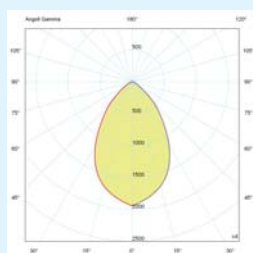
ACCESSORIES UPON REQUEST

Lamp.

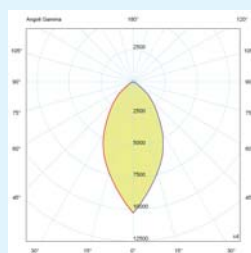


Curve fotometriche

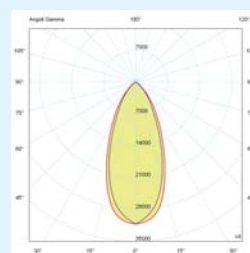
Photometric Diagram



RLEE-35 250W M.halide



RLEE 35 250W Sodium



RLEE 107 1000W Mercury

Codice Code	Dimensioni mm Dimension mm							Tipo lampada Lamp type	Watt Watt	Portalampana Lamp holder	Classe Class	Max Temp. superf. Max SurfaceTemp. Ta = + 55 °C	Peso Weight Kg	Prezzo Price
	A	B	C	Øa	ØE	r	Ød							
RLEE-35F5	287	395	473	204	190	78	8,5	vapori di mercurio mercury vapor	250	E40	T3	160	11	
RLEE-55F6	382	430	595	295	190	78	8,5	vapori di mercurio mercury vapor	400	E40	T3	158	19	
RLEE-107F7	595	548	760	405	250	110	12	vapori di mercurio mercury vapor	700	E40	T3	198	44	
RLEE-107F8	595	548	760	405	250	110	12	vapori di mercurio mercury vapor	1000	E40	T2	231	44	
RLEE-35N5	287	395	473	204	190	78	8,5	sodio alta pressione high pressure sodium	250	E40	T3	160	11	
RLEE-55N6	382	430	595	295	190	78	8,5	sodio alta pressione high pressure sodium	400	E40	T3	158	19	
RLEE-107N7	595	548	760	405	250	110	12	sodio alta pressione high pressure sodium	700	E40	T3	198	44	
RLEE-107N8	595	548	760	405	250	110	12	sodio alta pressione high pressure sodium	1000	E40	T2	231	44	
RLEE-35IM5	287	395	473	204	190	78	8,5	ioduri metallici metal halide	250	E40	T3	160	11	
RLEE-55IM6	382	430	595	295	190	78	8,5	ioduri metallici metal halide	400	E40	T3	158	19	
RLEE-107IM8	595	548	760	405	250	110	12	ioduri metallici metal halide	1000	E40	T2	231	44	
RLEE-35	287	395	473	204	190	78	8,5	luce miscelata mixed light	250	E40	T3	190	11	
RLEE-55	382	430	595	295	190	78	8,5	luce miscelata mixed light	500	E40	T3	191	19	