

ESECUZIONE  
ANTIDIFLAGRANTECE 0722 Ex II 2(1) GD Ex d [ia] ia IIB + H<sub>2</sub> T6 Ex tD [ia D] A21EX  
CODE

CERTIFICAZIONE



CESI 04 ATEX 129

CERTIFICATE



GOST R

DIRETTIVA

94/9/CE

DIRECTIVE

NORME

EN 60079-0 - EN 60079-1 - EN 60079-11 - EN 61241-0 - EN 61241-1

STANDARDS

INSTALLAZIONE (secondo le EN 60079.14)

zona 1 - 2 - 21 - 22

(according to EN 60079.14) INSTALLATION

**CARATTERISTICHE**

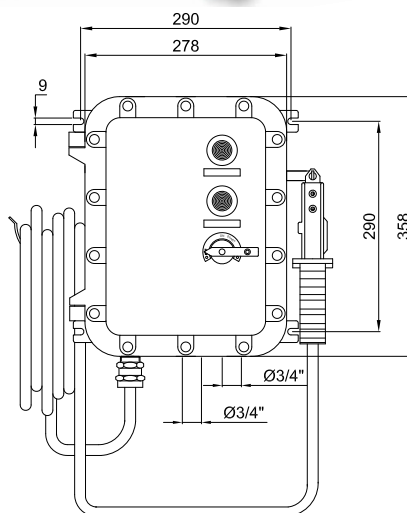
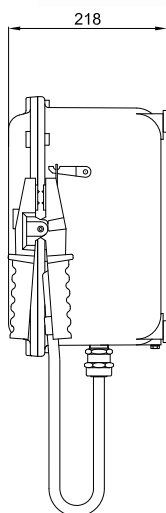
L'apparecchiatura elettronica GRD-4200 assicura la messa a terra dell'autocisterna durante le operazioni di carico e scarico di liquidi infiammabili in luoghi con pericolo di esplosione. Il funzionamento è basato sul rilievo del parametro resistivo che ne garantisce la messa a terra ed il controllo della pompa di carico e scarico.

**COSTRUZIONE**

Corpo e coperchio in lega di alluminio a basso contenuto di rame.  
Viti di chiusura coperchio in acciaio inox.  
Vite di terra interne/esterne.  
Staffe per il fissaggio.  
Pinza di collegamento completa di cavo di collegamento da 8 metri.  
Selettore di inserzione, spia rossa di blocco e spia verde di consenso.  
Sistema elettronico interno di messa a terra.  
Pressacavo in ottone nichelato.  
Verniciatura epossidica Ral 7035.

**ACCESSORI A RICHIESTA**

Verniciatura interna anticondensa.  
Valvola di sfiato e drenaggio.

**FEATURES**

GRD-4200 series electronic equipment provides earthing for tankers during flammable liquids loading and unloading operations in hazardous areas. Its operation is based on the reading of the resistive parameter to guarantee the earthing connection and to control the pump during loading and unloading operations.

**CONSTRUCTION**

Body and cover in low copper content aluminium alloy.  
Stainless steel cover bolts.  
Internal/external earth screw.  
Fixing lugs.  
Connecting clamp complete with 8 meters of cable.  
Selector insertion, red "stop" light and green "go" light.  
Internal electronic earthing system.  
Nickel-plated brass cable gland.  
Ral 7035 epoxy coating.

**ACCESSORIES UPON REQUEST**

Anti-condensation internal coating.  
Drain and breather valve.

Code Codice	Alimentazione Feeding	Frequenza nominale Rated frequency	Peso Kg Weight Kg	Prezzo Price
GRD-4200	230 Vac	50 ÷ 60 Hz	20	
GRD-4200/110	110 Vac	50 ÷ 60 Hz	20	
GRD-4200/24	24 Vac/dc	50 ÷ 60 Hz	20	