

ESECUZIONE
ANTIDEFAGRANTE



CE 0722 Ex II 2 GD Ex d IIC T6 Ex tD A21

EX
CODE

CERTIFICAZIONE



CESI 04 ATEX 043

CERTIFICATE



IECEx CES 11.0012X



GOST R

DIRETTIVA

94/9/CE

DIRECTIVE

NORME

EN 60079-1 - EN 60079-0 - EN 61241-0 - EN 61241-1

STANDARDS

INSTALLAZIONE (secondo le EN 60079.10 - EN 60079.14)

zona 1 - 2 - 21 - 22

(according to EN 60079.10 - EN 60079.14) INSTALLATION

CARATTERISTICHE

Le prese della serie FSQC sono costruite in modelli a 2 o 3 poli più terra. La messa in tensione dell'apparecchio avviene mediante l'inserimento della spina che agisce sull'interruttore interno e non permette la formazione di archi tra gli alveoli e gli spinotti della presa e della spina. La manovra di chiusura dell'interruttore è possibile solamente con spina inserita, mentre l'estrazione della spina è possibile solamente con l'interruttore in posizione di "aperto".

COSTRUZIONE

Corpo e coperchio in lega di alluminio a basso contenuto di rame.
Tappo di chiusura con catena per l'imperdibilità.
Viti di terra in acciaio inox.
Interruttore automatico.
Manovra in alluminio.
Spinotti in ottone.
Piedini di fissaggio.
Verniciatura epossidica Ral 7035.

ACCESSORI A RICHIESTA

Per combinazioni di due o tre prese rivolgersi all'ufficio commerciale.

FEATURES

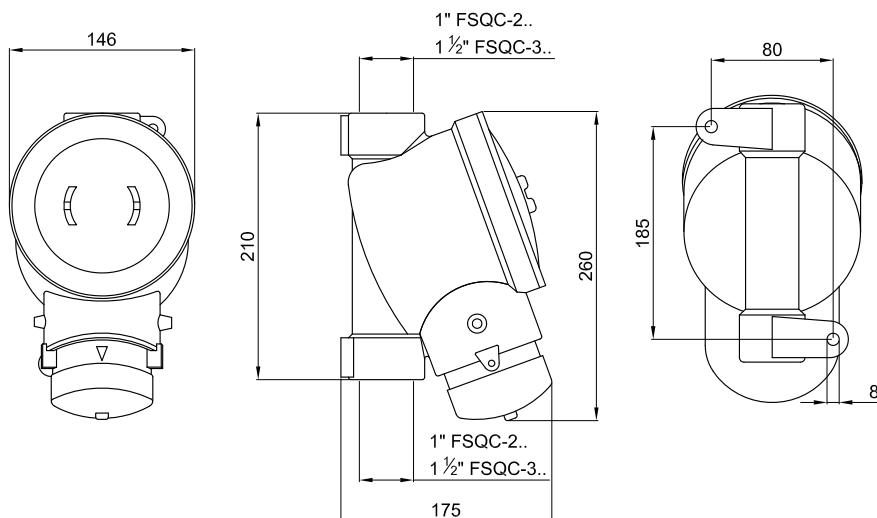
FSQC series sockets are available in two or three poles models plus earth. The equipment powering up is achieved when the plug is inserted and it acts on the internal circuit breaker. This operation avoids the formation of arcs between plugs and socket cavities and pins. The circuit breaker can be closed only when the plug is inserted and the plug can be extracted only when the circuit breaker is in the "open" position.

CONSTRUCTION

Body, cover and external handle in low copper content aluminium alloy.
Closing plug with chain to prevent from losing it.
Stainless steel earth screws.
Automatic circuit breaker.
Brass pins.
Fixing lugs.
Ral 7035 epoxy coating.

ACCESSORIES UPON REQUEST

Please refer to the Sales Office for various configurations with two or three sockets.



Codice Code	Poli Poles n°	Portata Range Max	Imbocchi Hubs Ø	Peso Weight Kg	Prezzo Price
FSQC-23310	2+T (Earth)	10A	2 X 1"	3,15	
FSQC-23315	2+T (Earth)	15A	2 X 1"	3,15	
FSQC-23320	2+T (Earth)	20A	2 X 1"	3,15	
FSQC-23330	2+T (Earth)	30A	2 X 1"	3,15	
FSQC-23340	2+T (Earth)	40A	2 X 1"	3,15	
FSQC-23350	2+T (Earth)	50A	2 X 1"	3,15	
FSQC-23363	2+T (Earth)	63A	2 X 1"	3,15	
FSQC-23410	3+T (Earth)	10A	2 X 1"	3,37	
FSQC-23415	3+T (Earth)	15A	2 X 1"	3,37	
FSQC-23420	3+T (Earth)	20A	2 X 1"	3,37	
FSQC-23430	3+T (Earth)	30A	2 X 1"	3,37	
FSQC-23440	3+T (Earth)	40A	2 X 1"	3,37	
FSQC-23450	3+T (Earth)	50A	2 X 1"	3,37	
FSQC-23463	3+T (Earth)	63A	2 X 1"	3,37	
FSQC-33310	2+T (Earth)	10A	2 X 1" 1/2	3,70	
FSQC-33315	2+T (Earth)	15A	2 X 1" 1/2	3,70	
FSQC-33320	2+T (Earth)	20A	2 X 1" 1/2	3,70	
FSQC-33330	2+T (Earth)	30A	2 X 1" 1/2	3,70	
FSQC-33340	2+T (Earth)	40A	2 X 1" 1/2	3,70	
FSQC-33350	2+T (Earth)	50A	2 X 1" 1/2	3,70	
FSQC-33363	2+T (Earth)	63A	2 X 1" 1/2	3,70	
FSQC-33410	3+T (Earth)	10A	2 X 1" 1/2	3,92	
FSQC-33415	3+T (Earth)	15A	2 X 1" 1/2	3,92	
FSQC-33420	3+T (Earth)	20A	2 X 1" 1/2	3,92	
FSQC-33430	3+T (Earth)	30A	2 X 1" 1/2	3,92	
FSQC-33440	3+T (Earth)	40A	2 X 1" 1/2	3,92	
FSQC-33450	3+T (Earth)	50A	2 X 1" 1/2	3,92	
FSQC-33463	3+T (Earth)	63A	2 X 1" 1/2	3,92	