

**ESECUZIONE  
ANTIDIFLAGRANTE**

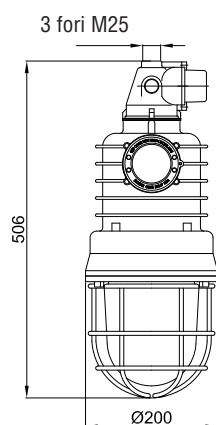
**CE 0722 Ex II 2 GD Ex de IIC T.. Gb - Ex tb IIIC T.. °C Db IP66**
**EX  
CODE**
**CERTIFICAZIONE**

**CESI 12 ATEX 006  
IEC Ex CES 07.0004  
GOST R**
**CERTIFICATE**
**DIRETTIVA**
**94/9/CE**
**DIRECTIVE**
**NORME**
**EN 60079-0 - EN 60079-1- EN 60079-7 - EN 60079-31**
**STANDARDS**
**INSTALLAZIONE (secondo le EN 60079.14)**
**zona 1 - 2 - 21 - 22**
**(according to EN 60079.14) INSTALLATION**
**CARATTERISTICHE**

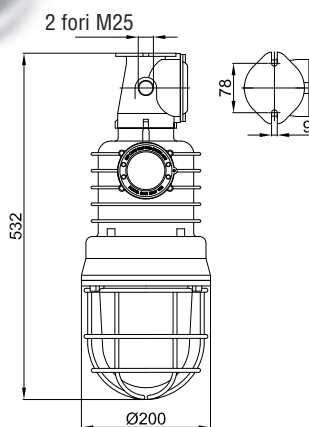
Le armature illuminanti della serie EWE vengono utilizzate per l'illuminazione di strutture interne o esterne, per le quali sia richiesta una luce diffusa o d'ambiente. Le armature EWE sono indicate per lampade a scarica da 70W a 150W a vapori di mercurio, alogenuri o vapori di sodio ad alta pressione. Il corpo è provvisto di alette di raffreddamento per una migliore dissipazione di calore. Il collegamento elettrico avviene attraverso una morsettiera inserita in un vano "Ex e" che permette l'ingresso all'armatura per mezzo di un pressacavo con anello di tenuta "Ex" (non barriera), come indicato dalla norma d'installazione sugli impianti (EN/IEC 60079-14). Sono consigliate per l'illuminazione di aree di media estensione.

**COSTRUZIONE**

Corpo in lega di alluminio a basso contenuto di rame.  
Globo in vetro borosilicato.  
Alimentazione standard a 230V 50Hz.  
Gabbia di protezione in acciaio inox.  
Vite di terra interna/esterna in acciaio inox.  
Verniciatura epossidica Ral 7035.  
Guarnizioni in neoprene.  
**ACCESSORI A RICHIESTA**  
Riflettore in alluminio verniciato bianco.  
Riflettore in acciaio inox.  
Pressacavo.  
Lampada.



**EWE**  
a sospensione  
pendant mounting



**EWES**  
attacco a soffitto  
ceiling mounting

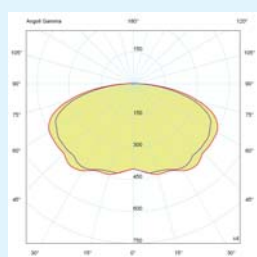
EWE series lighting fixtures are used to illuminate indoor or outdoor settings, either if diffuse or ambient light is required. EWE series lighting fixtures are compatible with discharge lamps from 70W to 150W, mercury vapor, halogen, sodium vapor or high pressure. The body is provided with fins which allow a better heat dissipation. The electrical connection is performed through a terminal board installed in a "Ex e" enclosure, which allows the entry with a cable gland with a sealing "Ex" ring (no barrier), as indicated by the installation on plant Standard (EN/IEC 60079-14). They are ideal to illuminate medium size settings.

**FEATURES**
**CONSTRUCTION**

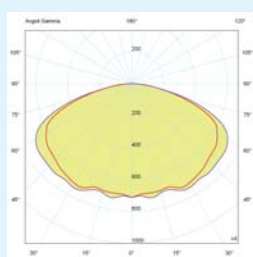
Low copper content aluminium alloy body.  
Borosilicate glass globe.  
Standard power supply 230V 50Hz.  
Stainless steel protective guard.  
Internal/external stainless steel earth screw.  
Ral 7035 epoxy coating.  
Neoprene gaskets.

**ACCESSORIES UPON REQUEST**

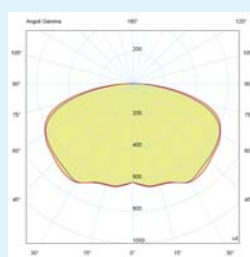
White painted aluminum reflector.  
Stainless steel reflector.  
Cable gland.  
Lamp.

**Curve fotometriche**


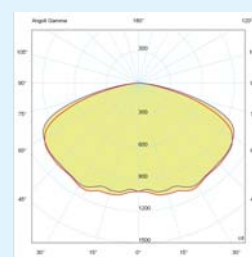
**EWE..5070 80W Mercury**



**EWE..5070 125W Mercury**

**Photometric Diagram**


**EWE..5070 70W Sodium**



**EWE..5070 100W Sodium**

Codice Code	Tipo Lampada Lamp type	Portalampada Lamp holder	Watt Watt	Classe Class	Max Temp. superf Max SurfaceTemp.	Peso Weight °C	Prezzo Price Kg
EWE-5070F1	Hg	E27	80	T4	129	9,2	
EWE-5070F4	Hg	E27	125	T3	146	9,2	
EWE-5070N1	Na	E27	70	T4	130	9,2	
EWE-5070N2	Na	E40	100	T4	126	9,2	
EWE-5070IM1	Ha	E27	70	T4	126	9,2	
EWE-5070IM2	Ha	E27	100	T4	128	9,2	
EWE-5070IM4	Ha	E27	150	T3	161	9,2	
EWES-5070F1	Hg	E27	80	T4	129	9,6	
EWES-5070F4	Hg	E27	125	T3	146	9,6	
EWES-5070N1	Na	E27	70	T4	130	9,6	
EWES-5070N2	Na	E40	100	T4	126	9,6	
EWES-5070IM1	Ha	E27	70	T4	126	9,6	
EWES-5070IM2	Ha	E27	100	T4	128	9,6	
EWES-5070IM4	Ha	E27	150	T3	161	9,6	

**Legenda**

Hg = Cablaggio con parte elettrica per lampada a vapori di mercurio

Na = Cablaggio con parte elettrica per lampada a vapori di sodio

Ha = Cablaggio con parte elettrica per lampada a ioduri metallici

**Note**

Hg = Wiring with electrical part for mercury vapor lamp

Na = Wiring with electrical part for sodium vapor lamp

Ha = Wiring with electrical part for metal halide lamp