

ESECUZIONE
ANTIDIFLAGRANTE



CE 0722 Ex II 2GD Ex d IIC T5/T6 - Ex tD A21 IP 66

EX
CODE

CERTIFICAZIONE



CESI 03 ATEX 098
GOST R

CERTIFICATE

DIRETTIVA

94/9/CE

DIRECTIVE

NORME

EN 60079-0 - EN 60079-1 - EN 61241-1 - EN 61241-0

STANDARDS

INSTALLAZIONE (secondo le EN 60079.10 - EN 60079.14)

zona 1 - 2 - 21 - 22

(according to EN 60079.10 - EN 60079.14) INSTALLATION

CARATTERISTICHE

L'armatura illuminante EVF-18EX è costituita da un portatore in lega di alluminio, da batterie interne Ni-Cd (durata 2,5 ore), da un tubo di vetro temperato resistente agli sbalzi termici, sigillato su due boccole di alluminio e da due testate provviste di portalampade. L'accensione è automatica quando viene a mancare la tensione di alimentazione.

COSTRUZIONE

Corpo in lega di alluminio a basso contenuto di rame.
Tubo di vetro borosilicato resistente agli urti ed alle alte temperature. Alimentazione standard 230V 50/60 Hz.
Vite di terra interna ed esterna in acciaio inox.
Cablaggio eseguito con cavi in gomma silconica con protezione in treccia di vetro resistenti fino a 200°C.
Guarnizioni in neoprene resistenti agli acidi ed agli idrocarburi. Verniciatura epossidica di colore grigio RAL 7035.

ACCESSORI A RICHIESTA

Adesivi con scritte varie.
Tubo fluorescente 8 W.

FEATURES

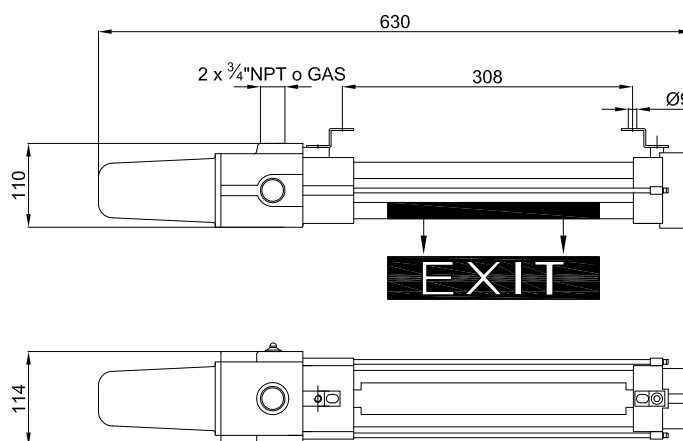
EVF-18EX lighting fixtures consist of: aluminum alloy ballast holder, internal Ni-Cd batteries (discharge time: 2,5 hours), temperature-resistant tempered glass tube sealed on two aluminum bushes, two heads fitted with lamp-holders. These lighting fixtures switch on automatically when there is no voltage supply.

CONSTRUCTION

Low copper content aluminium alloy body.
Shockproof and temperature-resistant borosilicate glass tube.
Standard power supply 230 V 50/60 Hz.
Internal and external stainless steel earth screw.
Wiring through glass braid silicone rubber cables resistant up to 200°C.
Neoprene gaskets resistant to acids and hydrocarbons.
RAL 7035 grey epoxy coating.

ACCESSORIES UPON REQUEST

Stickers.
8 W fluorescent tube.



Codice Code	Lampade Lamps n°	Tipo funzionamento Working mode	Alimentazione Supply	Watt Watt	Tempo di scarica Discharge time	Peso Weight Kg	Prezzo Price
EVF-18X	1	normale normal	230 V 50/60 Hz	8		3,15	
EVF-18EX	1	solo emergenza emergency only	230 V 50/60 Hz	8	150'	3,40	
EVF-18ENX	1	normale+emergenza normal+mergency	230 V 50/60 Hz	8	150'	3,50	