

ESECUZIONE
ANTIDIFLAGRANTE

CE 0722 II 2GD Ex d IIC T.. Gb Ex tb IIIC T.. °C Db IP66

EX
CODE

CERTIFICAZIONE



CESI 01 ATEX 036

CERTIFICATE

DIRETTIVA

94/9/CE

DIRECTIVE

NORME

EN 60079-0 - EN 60079-1 - EN 61241-1 - EN 61241-0

STANDARDS

INSTALLAZIONE (secondo le EN 60079.10 - EN 60079.14)

zona 1 - 2 - 21 - 22

(according to EN 60079.10 - EN 60079.14) INSTALLATION

CARATTERISTICHE

Il nuovo sistema semaforico CCA-02E/S...LD a LED è in grado di raggiungere un'ottima efficienza luminosa e un tempo di risposta all'accensione pressochè immediato a fronte di consumi energetici molto bassi. Questo semaforo è indicato per la regolamentazione della viabilità in ambienti a forte aggressività chimica, incluso quello marino. A seconda delle esigenze del cliente, può essere fornito a uno, due o tre segnalatori e con le combinazioni di colori preferite tra verde, giallo e rosso.

COSTRUZIONE

Corpo in lega di alluminio a basso contenuto di rame. Ghiera in alluminio con vetro temperato. Esternamente, lente di fresnel e parte colorata trasparente in policarbonato. Aletta parasole in acciaio zincato color nero. Supporti per 2 o 3 segnalatori in acciaio zincato verniciato giallo RAL1003. Morsetteria di collegamento e piastra LED con convertitore elettronico fissati su telaio interno in alluminio. Vite di terra interna ed esterna in acciaio inox. Verniciatura epossidica RAL 1003

**FEATURES**

The new traffic light system series CCA-02E/S...LD is able to achieve optimum light efficiency, immediately power response times and very low energy consumption. The traffic light is suitable for the traffic regulation in chemical aggressive industrial environments or potentially hazardous areas, including marine one. Upon customer needs, can be provided with one, two or three signalers and a combinations of colors like green, yellow and red.

CONSTRUCTION

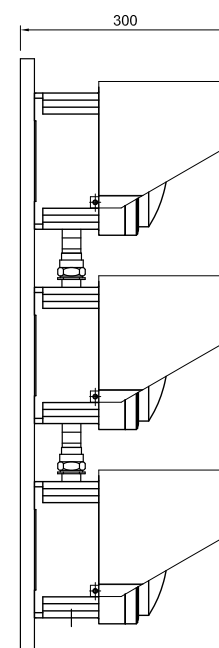
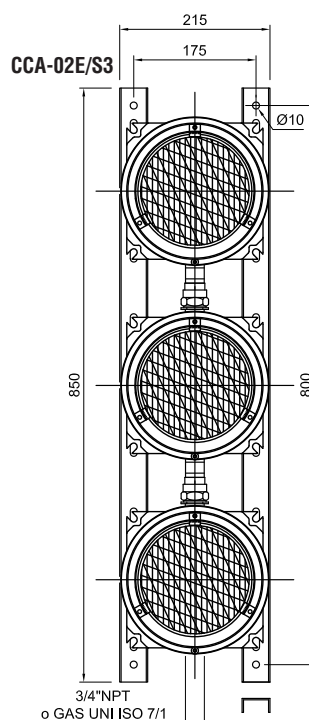
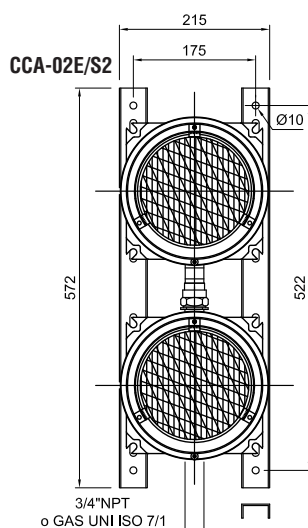
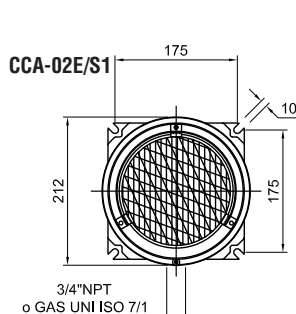
Body low copper content aluminium alloy. Aluminium ring nut with tempered glass. Externally, Fresnel lens and colored part in transparent polycarbonate. Protective plate in galvanized steel RAL 1003 painted. Connecting Terminal Board and LED plate with electronic converter fixed on the aluminium internal frame. Internal and external screw in stainless steel. RAL 1003 epoxy coating.

ACCESSORI A RICHIESTA

Pressacavo
Differenti tensioni nominali

ACCESSORIES UPON REQUEST

Cable gland
Different rated voltage



Codice Code	Colore lampade Color of lamps	Numero segnalatori Number of light	Watt Watt	Peso Kg Weight Kg	Prezzo Price
CCA-02E/S1-1LD	VERDE • GREEN	1	6W	8,00	
CCA-02E/S1-2LD	GIALLA • YELLOW	1	6W	8,00	
CCA-02E/S1-3LD	ROSSA • RED	1	6W	8,00	
CCA-02E/S2-4LD	VERDE + ROSSA • GREEN + RED	2	6W	16,00	
CCA-02E/S2-5LD	VERDE + GIALLA • GREEN + YELLOW	2	6W	16,00	
CCA-02E/S2-6LD	ROSSA + GIALLA • RED + YELLOW	2	6W	16,00,	
CCA-02E/S3-7LD	ROSSA + GIALLA + VERDE • RED+YELLOW+GREEN	3	6W	24,00	