

ESECUZIONE  
ANTIDIFLAGRANTE



CE Ex II 2 GD Ex d IIC T6 Ex tD A21 - IP 65 ETH12...  
CE Ex II 2 G Ex d IIC - IIB+H2 T4 Gb - IP 6x ETH20...

EX  
CODE

CERTIFICAZIONE



INERIS 02 ATEX 074 (AES) ETH-12...  
ISSep 11 ATEX 040X (AES) ETH-20...

CERTIFICATE

DIRETTIVA

94/9/CE

DIRECTIVE

NORME

EN 60079-0 - EN 60079-1 - EN 60079-1 - EN 61241-0

STANDARDS

INSTALLAZIONE (secondo le EN 60079.14)

zona 1 - 2 - 21 - 22

(according to EN 60079.14) INSTALLATION

**CARATTERISTICHE**

I segnalatori acustici serie ETH sono indicati per applicazioni in cui è necessario l'utilizzo di una suoneria di segnalazione e/o allarme, in zone ove sia presente una potenziale atmosfera esplosiva. I suoni selezionabili sono cinque (BITONALE - YELP - WAIL - INTERMITTENTE - NOTA FISSA), oppure unico (BITONALE).

**COSTRUZIONE**

Corpo e coperchio in lega di alluminio.  
Viti in acciaio inox.  
Verniciatura epossidica Ral 7000.



**FEATURES**

ETH series acoustic signals are recommended when it is necessary the use of a signalling bell and/or alarm, in areas with potentially explosive atmosphere. The sounds to select are five (BI-TONE - YELP - WAIL - INTERMITTENT - FIXED NOTE), or single (BI-TONE).

**CONSTRUCTION**

Body and cover in copper-free aluminium alloy.  
Stainless steel screws.  
Ral 7000 epoxy coating.

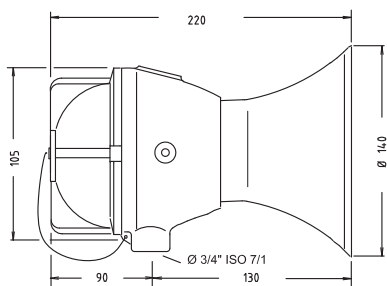
**ACCESSORI A RICHIESTA**

Altre verniciature.

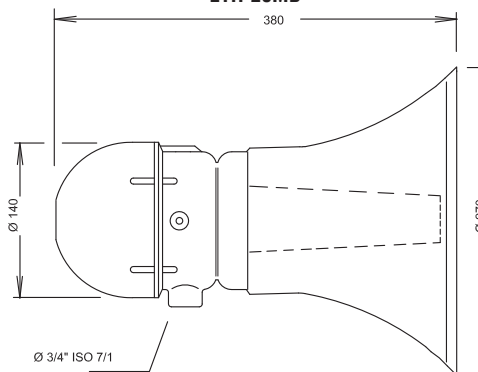
**ACCESSORIES UPON REQUEST**

Other colours.

ETH-12MD



ETH-20MD



Codice Code	Suoni selezionabili Selected sounds	Alimentazione Supply	Watt Watt	Livello sonoro Sound level		Peso Weight Kg	Prezzo Price
				Hz	Db/m		
ETH-12MD/12/5T	5	12 - 24 V ac/dc	4 W	440 - 1600	102	1,5	
ETH-12MD/48/5T	5	48 V ac	4 W	440 - 1600	102	1,5	
ETH-12MD/110VCA	5	115 V ac	4 W	440 - 1600	106	1,5	
ETH-12MD/230VCA	5	230 V ac	4 W	440 - 1600	106	1,5	
ETH-20MD/12/5T	5	12 - 24 V ac/dc	19 W	440 - 900	105	3,7	
ETH-20MD/110VCA	5	115 V ac	16 W	440 - 900	110	3,7	
ETH-20MD/230VCA	5	230 V ac	16 W	440 - 900	110	3,7	